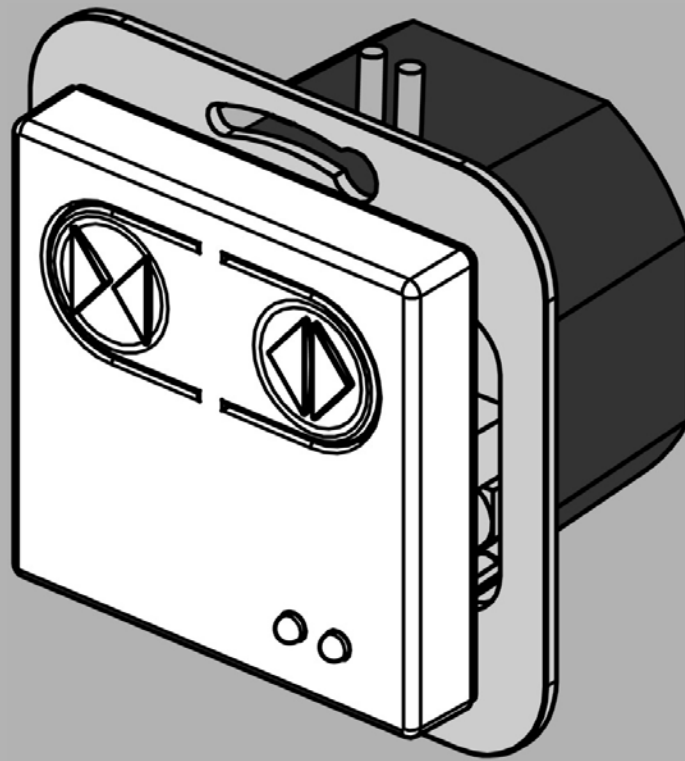


## ANSCHLUSSPLAN



### 24V Rollladensteuerung für Unterputzeinbau

Produktgruppe: **Rollladenbau - Antrieb**

Version: **1.1**

Sprache: **deutsch**

Originalsprache: **deutsch**

Dokument:

Hotline: **+49 (0) 7843 / 94 76 – 0**



## Impressum

### Hersteller

**Baier GmbH**

Reiersbacher Straße 28

D-77871 Renchen-Ulm

Tel. +49 (0) 78 43 / 94 76 – 0

Fax +49 (0) 78 43 / 94 76 - 33

info@baier-gmbh.de

www.baier-gmbh.de

### Dokumentinformationen

Dokumenttyp: Anschlussplan  
Titel: 24V Rollladensteuerung für Unterputzeinbau  
Produktgruppe: Rollladenbau - Antrieb  
Version: 1.1  
Sprache: deutsch  
Originalsprache: deutsch  
Dokument:

### Urheberrechtshinweis

Dieses Dokument ist urheberrechtlich geschützt. Es darf ohne vorherige schriftliche Erlaubnis durch den oben genannten Ersteller weder vollständig noch auszugsweise vervielfältigt, verbreitet oder zu Zwecken des Wettbewerbes unbefugt verwendet werden.

Alle Rechte an Zeichnungen und anderen Unterlagen, sowie jede Verfügungsbefugnis liegt beim Ersteller, auch für den Fall von Schutzrechtsanmeldungen.

### Konformitätserklärung

Das Produkt entspricht den grundlegenden Anforderungen der zutreffenden europäischen Richtlinien. Die Konformität wurde nachgewiesen. Das Original der Konformitätserklärung ist als separates Dokument verfügbar und kann beim Hersteller angefragt werden.

### Technische Änderungen

Unsere Produkte werden ständig weiterentwickelt und verbessert. Die in dieser Ausgabe enthaltenen Daten entsprechen dem Stand des Produktes zum Zeitpunkt der Erstellung dieses Dokumentes.

Spätere Änderungen von technischen Details gegenüber den Angaben und Abbildungen des Dokuments sind vorbehalten. Verwenden Sie immer die aktuelle Version des Dokuments und kontaktieren Sie im Zweifelsfall den Hersteller.



# Inhaltsverzeichnis

## 1 Inhaltsverzeichnis

<b>1</b>	<b>Inhaltsverzeichnis .....</b>	<b>3</b>
<b>2</b>	<b>Zu diesem Dokument.....</b>	<b>4</b>
2.1	Zielgruppe.....	4
2.2	Ziel des Dokuments.....	4
2.3	Verweis auf andere Dokumente, Richtlinien und Normen .....	4
2.4	Verwendete Symbolik.....	5
<b>3</b>	<b>Sicherheit.....</b>	<b>6</b>
3.1	Voraussetzungen zum Betrieb .....	6
3.1.1	Umgebungsbedingungen .....	6
3.2	Bestimmungsgemäße Verwendung .....	6
3.3	Verhalten im Fehlerfall .....	6
<b>4</b>	<b>Funktionsbeschreibung .....</b>	<b>7</b>
<b>5</b>	<b>Kabelverlegung .....</b>	<b>8</b>
5.1	Kabelverlegung Leitungsschema .....	8
<b>6</b>	<b>Montage und Anschluss .....</b>	<b>9</b>
6.1	Montage in Unterputzdosen.....	9
6.2	Demontage der Steuerung .....	10
6.3	Abmessungen des Tasters (Steuergerät und Abdeckung) .....	10
6.4	Elektrischer Anschluss .....	11
<b>7</b>	<b>Inbetriebnahme .....</b>	<b>12</b>
7.1	Konfiguration .....	13
7.1.1	Abschalttoleranz / Toleranz der Kraftabschaltung.....	13
7.1.2	Schalter .....	13
<b>8</b>	<b>Funkempfänger .....</b>	<b>15</b>
8.1.1	Funksender einlernen .....	15
8.1.2	Funksender löschen .....	15



## 2 Zu diesem Dokument

## 2 Zu diesem Dokument

### 2.1 Zielgruppe

Dieses Dokument richtet sich an ausgebildetes Fachpersonal. Montagearbeiten erfolgen nur durch handwerklich ausgebildetes und entsprechend geschultes Personal. Elektroanschlüsse erfolgen durch den Fachmann. Der Inhalt dieses Dokuments muss den Ausführenden zugänglich gemacht, verstanden und umgesetzt werden.

### 2.2 Ziel des Dokuments

Dieses Dokument beinhaltet wichtige Informationen zur Montage und zum Anschluss des Produktes. Das Dokument ist vor den auszuführenden Arbeiten zu lesen, dem Betreiber auszuhändigen und zu erläutern sowie als Bestandteil des Produktes jederzeit zugänglich aufzubewahren.

### 2.3 Verweis auf andere Dokumente, Richtlinien und Normen

Zusätzlich zu diesem Dokument sind weitere Dokumente, Richtlinien, Normen und Gesetze für Produkte dieser Art zu beachten.



#### Information

Der verarbeitende Betrieb hat eine erhöhte Beratungspflicht gegenüber dem Kunden. Die einschlägigen Richtlinien und Normen sind zu beachten.



## 2 Zu diesem Dokument

### 2.4 Verwendete Symbolik



#### Information

Dieses Symbol kennzeichnet ergänzende und wichtige Zusatzinformationen.

### VORSICHT

#### Beschreibung von Art und Quelle der Gefahr

Mit dieser Symbolik gekennzeichnete Warnungen betreffen die Sicherheit. Bei Nichtbeachtung können Sach- und Personenschäden die Folge sein.



Die folgenden Warnstufen kennzeichnen aufsteigend die Wahrscheinlichkeit und Schwere der ausgehenden Gefahr:

Achtung	farblos
Vorsicht	gelb unterlegt
Warnung	orange unterlegt
Gefahr	rot unterlegt

➤ Handlungsanweisungen zur Gefahrenabwehr

#### Listen

- symbolisiert eine Liste ohne bestimmte Reihenfolge
- 1 symbolisiert Listen oder Handlungsanweisungen mit bestimmter Reihenfolgen

#### Handlungsanweisungen

##### Handlungsziel

- Handlungsanweisung
- Verweis
- ✓ Handlungsergebnis



## 3 Sicherheit

### 3 Sicherheit

#### GEFÄHR

##### Lebensgefahr durch Stromschlag



Gefährliche Verletzungen, Tod und Sachschaden durch gefährliche elektrische Spannung

- Elektroanschlüsse erfolgen nur durch den Fachmann
- Geräte vor allen Arbeiten stromlos schalten und vor Wiedereinschalten sichern
- Sicherheits- und Unfallverhütungsvorschriften beachten

#### 3.1 Voraussetzungen zum Betrieb



##### Information

Vor Inbetriebnahme dieses Produktes ist die Betriebsanleitung zu lesen und zu beachten.

##### 3.1.1 Umgebungsbedingungen

Das 24V Steuergerät für Unterputzeinbau ist für den Einsatz in Unterputzdosen ausgelegt, welche in trockenen Innenräumen montiert sind.

#### 3.2 Bestimmungsgemäße Verwendung

Dieses Produkt dient als Steuergerät für 24V Motoren des Herstellers. Es wird von einem 24V Netzteil versorgt.

Es bietet Anschlussmöglichkeiten für bauseitige Taster (0 / Auf / Zu). Die Angaben des Herstellers zur Dimensionierung, also maximale und minimale Abmaße, maximale Gewichte und ähnliche Angaben sind zu beachten.

Jeglicher darüber hinausgehender Betrieb des Produkts gilt als nicht bestimmungsgemäße Verwendung. Es ist nicht sichergestellt dass das Produkt mit Motoren oder sonstiger Elektronik anderer Hersteller funktioniert.

#### 3.3 Verhalten im Fehlerfall

Sollten einen Fehler festgestellt werden ist das Gerät still zu legen und der Hersteller zu kontaktieren.

##### Gerät stilllegen

- Produkt nicht mehr bedienen
- Bei elektrischen Anlagen: Produkt von der Versorgungsspannung trennen
- Bei unzureichenden Kenntnissen, ist ein Fachmann oder der Hersteller zu kontaktieren.
- Hersteller kontaktieren



## 4 Funktionsbeschreibung

### 4 Funktionsbeschreibung

#### Motorsteuergerät

Das Motorsteuergerät dient zur Ansteuerung eines 24V Gleichstrommotors. Der Motor ist in der Regel in einem Dachfensterrollladen eingebaut. Das Motorsteuergerät wird mittels potentialfreien Eingängen (0 / Auf / Zu) angesteuert.

#### Montage und Aussehen

Das Motorsteuergerät ist für die Montage in einer Unterputzdose nach DIN 49073 konzipiert. Das Gehäuse verschwindet vollständig in dieser Unterputzdose und wird dort verklemmt. Zur Bedienung ist ein frontseitiger, abnehmbarer Taster vorgesehen welcher in handelsübliche Schalterprogramme mit einem Wippenmaß von 55 mm passt.

#### Netzteil

Das Motorsteuergerät wird von einem Netzteil versorgt. Dieses liefert 24V Gleichstrom und ist direkt an die Steuerung montiert und mit dieser verbunden.

#### Anschluss

Zum Anschluss der Leitungen stehen Schraubklemmen zur Verfügung: Motor (Klemme 1 und 2) sowie Eingänge (Klemme 3, 4 und 5).

#### Anzeigen und Einstellungen

Das Motorsteuergerät verfügt zur Einstellung verschiedener Parameter über einen Potentiometer, einen DIP-Schalter mit vier Schaltern sowie einen Reset-Taster. Zur Darstellung der Betriebszustände und einfacheren Inbetriebnahme sind zwei Leuchtdioden vorhanden.

#### Betriebsarten und Inbetriebnahme

Das Motorsteuergerät ist nach korrektem Einbau und Anschluss, ohne weitere Schritte betriebsbereit. Es muss, in der Regel, keine gesonderte Inbetriebnahme erfolgen. Das Motorsteuergerät kann in den Betriebsarten Halbautomatik oder Totmann betrieben werden:

#### Betriebsarten und Inbetriebnahme

Das Motorsteuergerät ist nach korrektem Einbau und Anschluss, ohne weitere Schritte betriebsbereit. Es muss, in der Regel, keine gesonderte Inbetriebnahme erfolgen. Das Motorsteuergerät kann in den Betriebsarten Halbautomatik oder Totmann betrieben werden:

#### Kraftabschaltung

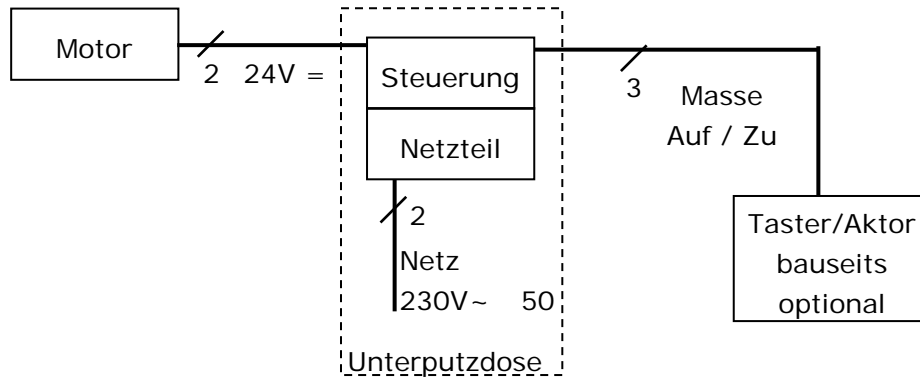
Nach korrektem Anschluss dient das Motorsteuergerät dazu, den angeschlossenen 24V Gleichstrommotor so lange zu betreiben bis dieser die erlaubte Stromaufnahme übersteigt. Diese Funktion wird als Kraftabschaltung bezeichnet, da der Motor durch die Begrenzung des Stromes ein definiertes Drehmoment nicht übersteigt.



## 5 Kabelverlegung

### 5 Kabelverlegung

#### 5.1 Kabelverlegung Leitungsschema



#### Zu verwendende Leitungen

Die folgenden Angaben verstehen sich als Mindestangaben.

Leitung	Art der Leitung
zwischen Motor und Motorsteuergerät	Versorgung (24V =) bis 20 m: 2 x 0,50 mm <sup>2</sup> 20 bis 50 m: 2 x 0,75 mm <sup>2</sup> 50 bis 100 m: 2 x 1,50 mm <sup>2</sup>
zwischen Taster/Aktor und Motorsteuergerät	optional bis 50 m: 3 x 0,25 mm <sup>2</sup>





## 6 Montage und Anschluss

### 6 Montage und Anschluss

#### ⚠️ WARNUNG



#### Gefahr durch falsche Montage

- Diese Variante des Motorsteuergerätes ausschließlich in Unterputzdosen montieren

#### 6.1 Montage in Unterputzdosen

Die Abmessungen des Steuergerätes sind ausgelegt für die Montage in Gerätedosen oder Geräteverbindungs-dosen (so genannte tiefe Unterputzdosen) nach DIN 49073 oder bauähnliche Dosen. Die Tiefe des Gerätes muss beachtet werden.



#### Information

Die Montage der Unterputzdose, die Kabelverlegung, des Schalterprogramms etc. erfolgt bauseits und wird nicht in diesem Dokument erläutert.

- Kabelverlegung fertigstellen
- Netzversorgung sicher trennen
- Vor Wiedereinschalten sichern
  - Sicherheitshinweise beachten
- Leitungen von Motor und Stromversorgung zum Anschluss vorbereiten
- Steuerung in Unterputzdose einführen
- Elektrische Anschlüsse ausführen
  - Elektrische Anschlüsse beachten
- Steuerung mit zwei Schrauben fixieren
- Inbetriebnahme ausführen
  - Inbetriebnahme beachten
- Abdeckrahmen (bauseits) auflegen
- Taster auf den Abdeckrahmen in die Steuerung einführen
- ✓ Steuerung und Taster montiert

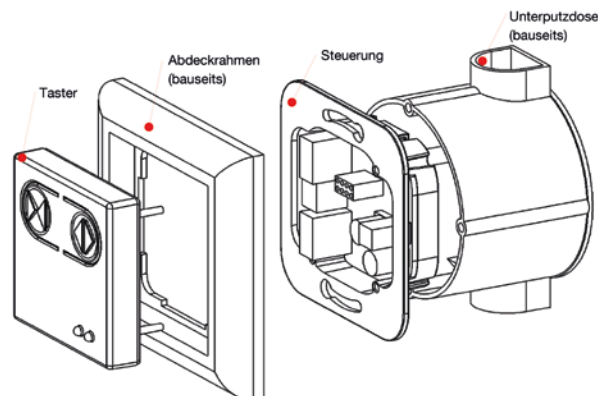


Abb. 1: schematische Ansicht: Montage Taster und Steuerung



## 6 Montage und Anschluss

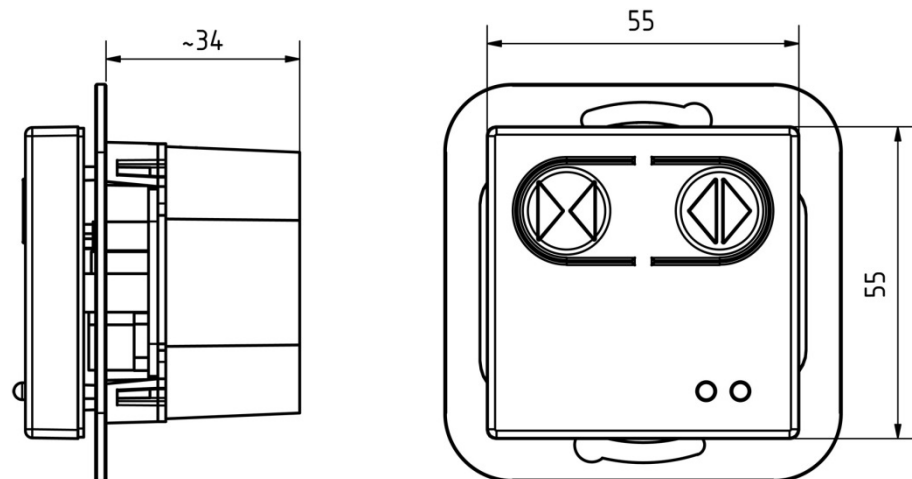
### 6.2 Demontage der Steuerung

#### Steuerung demontieren

- Netzversorgung sicher trennen
- Vor Wiedereinschalten sichern  
→ Sicherheitshinweise siehe Kapitel 2
- Taster und Abdeckrahmen abziehen
- Elektrische Anschlüsse entfernen
- Beide Schrauben lösen
- Motorsteuergerät aus der Unterputzdose herausnehmen
- ✓ Die Steuerung ist demontiert

### 6.3 Abmessungen des Tasters (Steuergerät und Abdeckung)

Das Motorsteuergerät hat inkl. Netzteil einen Platzbedarf in der Unterputzdose von ca. 34 mm in der Tiefe. Das Wippenmaß der Tasterabdeckung ist 55 mm.





## 6 Montage und Anschluss

### 6.4 Elektrischer Anschluss

#### ⚠ VORSICHT



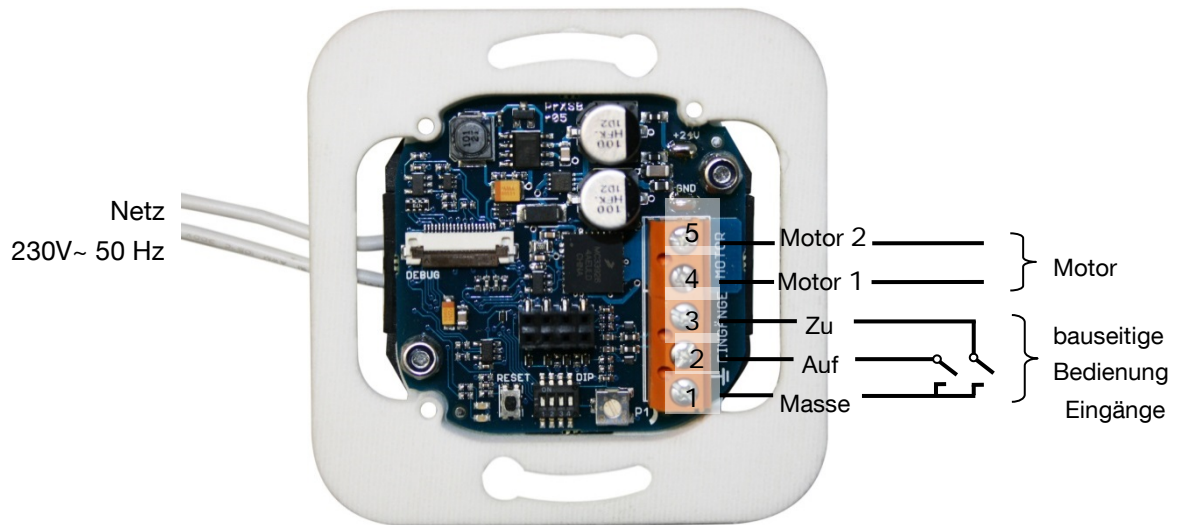
#### Zerstörung des Bauteils durch falschen Anschluss

Defekt der Steuerung

- Auf richtige Polung der Anschlüsse achten

#### Herstellen der elektrischen Anschlüsse

- Netzversorgung sicher trennen
- Vor Wiedereinschalten sichern  
→ Sicherheitshinweise siehe Kapitel 2
- Integriertes Netzteil des Motorsteuergerät an Netzversorgung anschließen
- Motor anschließen: Klemme 4 und 5  
Polung entscheidet über Laufrichtung
- Bauseitige Bedienung anschließen (optional) Klemme 1, 2 und 3
- ✓ Das Motorsteuergerät ist angeschlossen



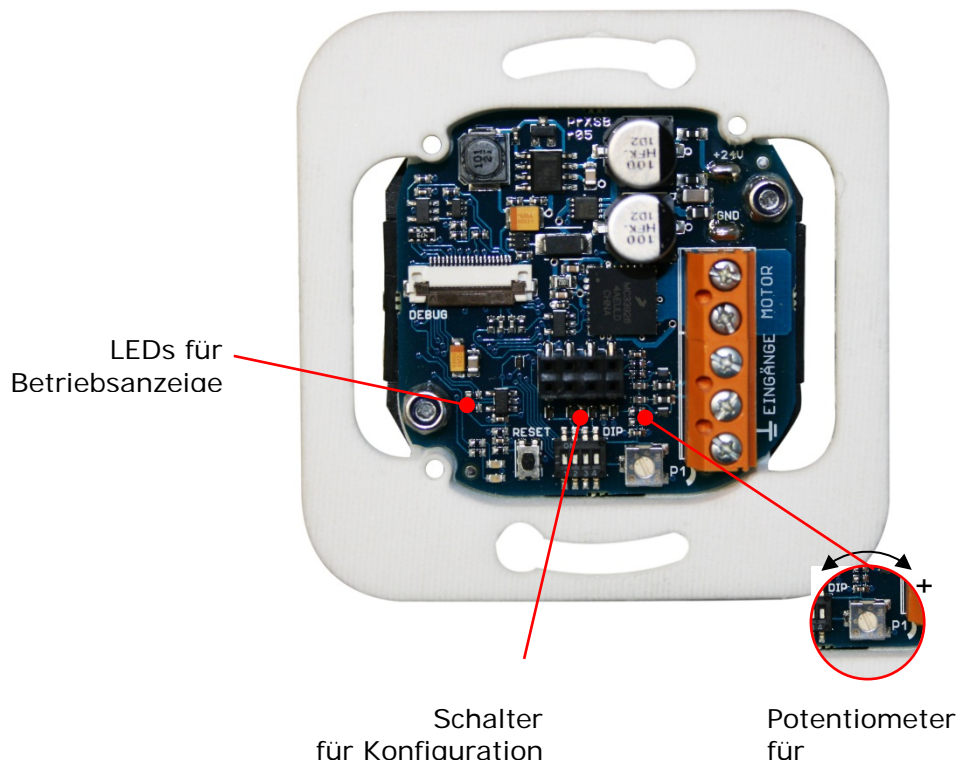


## 7 Inbetriebnahme

### 7 Inbetriebnahme

Nach Montage und elektrischem Anschluss der Steuerung ist diese in Betrieb zu nehmen.

Im Folgenden werden die Teile der Steuerung erläutert die zur Inbetriebnahme notwendig sind. In den folgenden Kapiteln wird erläutert welche Funktionen einzustellen sind und wie die Inbetriebnahme schrittweise erfolgt.



### ACHTUNG

#### Potentiometer überdrehen



Beschädigung von Bauteilen

- Potentiometer haben einen rechten und linken Anschlag. Dieser darf nicht überdreht werden
- Potentiometer nur mit leichter Kraft und geeignetem Schraubendreher einstellen



## 7 Inbetriebnahme

### 7.1 Konfiguration



#### Information

Nach Veränderungen an der Konfiguration muss keine erneute Inbetriebnahme erfolgen. Die Einstellungen werden spätestens bei der nächsten Öffnung übernommen.

#### 7.1.1 Abschalttoleranz / Toleranz der Kraftabschaltung

In seltenen Fällen kann es vorkommen, dass während oder nach der Inbetriebnahme der Antrieb nicht korrekt abschaltet oder nur kurze Teilstücke fährt und zu früh ausschaltet. Dies kommt insbesondere bei sehr leichten oder sehr schweren Behängen oder bei ungewöhnlichen Abmessungen vor.

---

#### ACHTUNG

#### Überlastung des Antriebes durch zu hohe Abschalttoleranz



Beschädigung von Bauteilen

- Prüfen Sie nach jeder Änderung der Abschalttoleranz sowie nach erneuter Inbetriebnahme ob der Antrieb korrekt ausschaltet
- Abschalttoleranz nicht zu hoch einstellen

---

#### Toleranz erhöhen

Wenn der Antrieb zu früh ausschaltet

- Potentiometer 2 (P2) mit dem Uhrzeigersinn drehen
- ✓ Der Antrieb schaltet später aus

#### Toleranz verringern

Wenn der Antrieb nicht ausschaltet

- Potentiometer 2 (P2) gegen Uhrzeigersinn drehen
- ✓ Der Antrieb schaltet früher aus



#### Information

Nach der maximalen Laufzeit von fünf Minuten stellt der Antrieb in jedem Fall aus.

#### 7.1.2 Schalter

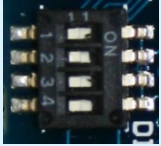


#### Information

Im Auslieferungszustand stehen alle DIP-Schalter standardmäßig in der Stellung OFF



## 7 Inbetriebnahme

 OFF / On	Schalter		Beschreibung	OFF	ON
	1		Totmann	Halbautomatik	Totmann
	2		Ohne Funktion		
	<b>Kombination Schalter 3 und 4</b>				
	3	OFF	ON	OFF	ON
	4	OFF	OFF	ON	ON

DIP – Schalter

### 1. Halbautomatik / Totmann

Bei aktivierter Funktion „Halbautomatik“ fährt der Antrieb automatisch so lange bis ein Hindernis erkannt oder die Endlage erreicht wird, auch wenn das Ansteuersignal nicht mehr anliegt. Bei aktivierter Funktion „Totmann“ fährt der Antrieb automatisch so lange ein Hindernis erkannt oder die Endlage erreicht wird, stoppt jedoch sofort wenn das Ansteuersignal nicht mehr anliegt.

### 2. ohne Funktion

### 3. bis 4. Maximale Einschaltdauer

Je nach gewählter Kombination: Maximale Einschaltdauer zwischen 120 Sekunden (2 Minuten) und 30 Sekunden (halbe Minute) einstellbar. Nach Ablauf dieser Zeit schaltet das Steuergerät in jedem Fall aus, auch wenn kein Hindernis oder die Endlage erkannt wurde.



## 8 Funkempfänger

### 8 Funkempfänger

#### 8.1.1 Funksender einlernen

##### Funksender einlernen

- Lerntaste am Funkempfänger kurz drücken (<1,6 Sekunden)
- ✓ Die rote LED beginnt langsam zu blinken
- Eine beliebige Taste des einzulernenden Funksenders drücken
- ✓ Die rote LED leuchtet zur Bestätigung für ca. 4 Sekunden permanent und beginnt anschließend wieder langsam zu blinken
- ✓ Der Handsender ist eingelernt
  - Ggf. Vorgang für weitere Sender wiederholen
- Nach Abschluss Lerntaste kurz drücken
- ✓ Die rote LED erlischt

##### Weitere Funksender einlernen

Bei bereits eingelernten Funksendern erfolgt das Einlernen weiterer Funksender wie im vorigen Abschnitt „Handsender einlernen“ beschrieben. Bereits eingelernte Handsender bleiben eingelernt.

#### 8.1.2 Funksender löschen

##### Löschen einzelner Funksender

- Lerntaste am Funkempfänger lange drücken (>1,6 Sekunden)
- ✓ Die rote LED beginnt sehr schnell zu blinken
- Eine beliebige Taste des zu löschenden Funksenders drücken
- Die rote LED leuchtet zur Bestätigung für ca. 4 Sekunden permanent und beginnt anschließend wieder sehr schnell zu blinken
- ✓ Der Handsender ist gelöscht
  - Ggf. Vorgang für weitere Sender wiederholen
- Nach Abschluss Lerntaste kurz drücken
- ✓ Die rote LED erlischt

##### Alle Funksender löschen

- Lerntaste am Funkempfänger lange drücken (>1,6 Sekunden)
- ✓ Die rote LED beginnt sehr schnell zu blinken
- Lerntaste am Funkempfänger nochmals lange drücken (>1,6 Sekunden)
- ✓ Die rote LED leuchtet zur Bestätigung für ca. 4 Sekunden permanent
- ✓ Die rote LED erlischt. Der Lernmodus wurde automatisch verlassen
- ✓ Alle Funksender sind ausgelernt

Bei uns erhalten Sie bewährte Qualität:

**Baier GmbH**

Reiersbacher Straße 28  
D-77871 Renchen-Ulm

Tel. +49 (0) 78 43 / 94 76 - 0  
Fax +49 (0) 78 43 / 94 76 - 33

[info@baier-gmbh.de](mailto:info@baier-gmbh.de)  
[www.baier-gmbh.de](http://www.baier-gmbh.de)



**Baier**<sup>®</sup>

Bewegende Licht- und Schattenelemente